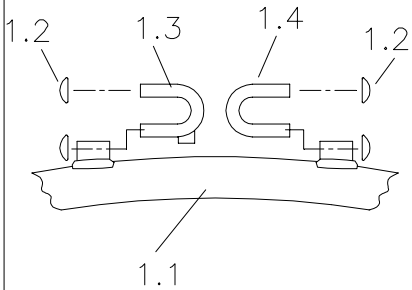
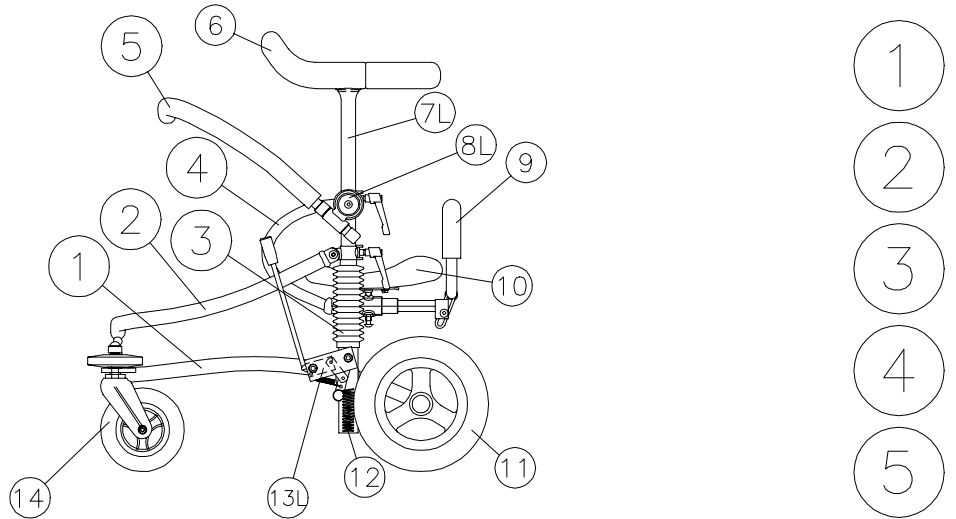
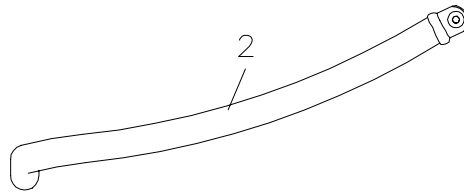


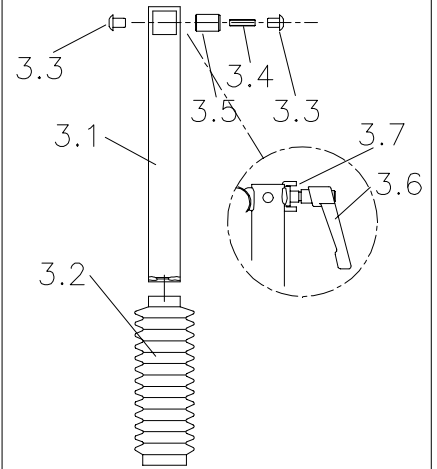
Miniwalk®



① STEL

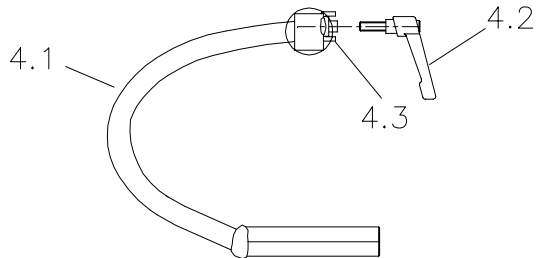


② KIPBØJLE

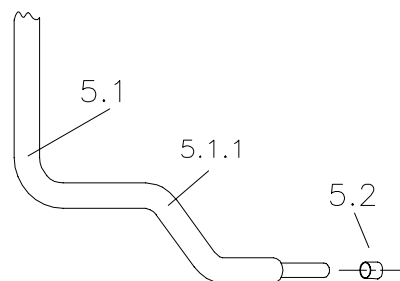


③ NEDERST OPSTANDER

POS NR.:	BESTILL. NR.:	BETEGNELSE:
1.1	51300	STEL, KOMPLET
1.2	42258	LÅSEKIVE STARLOCK 8 MM
1.3	51303	HÆNGSELBØJLE MED STOP
1.4	61706	HÆNGSELBØJLE
2.0	51302	KIPBØJLE
3.1	51304	NEDERST OPSTANDER
3.2	49821	BÆLG Ø35/Ø23, Ø56, L45/150, 12 FOLD
3.3	41907	MØBELHOVED M6 Ø15/Ø8,8 x 15
3.4	40931	GEVINDSTYKKE M6 x 24
3.5	61551	INDVENDIG HÆNGSELBØSNING
3.6	49933	ITALIENERGREB M8, BOLT 20 MM
3.7	61709	SPÆNDSTYKKE
4.1	51303	SÆDEBØJLE
4.2	49933	ITALIENERGREB M8, BOLT 20 MM
4.3	61709	SPÆNDSTYKKE
5.1	51312	HÅNDBØJLE MONT. M. SKUMRØR
5.1.1	61724	SKUMRØR TIL HÅNDBØJLE (Ø19 x 1050)
5.2	49619	DUPSKO Ø19, UDVENDIG

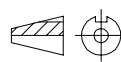


④ SÆDEBØJLE



⑤ HÅNDBØJLE

DIMENSIONS WITHOUT TOLERANCES IN ACCORDANCE TO DS/ISO 2768-1 F



MEYLAND-SMITH A/S
 INDUSTRIVEJ 27, DK-9830 TAARS
 TLF: 98 96 19 85 FAX: 98 96 19 86



SCALE: 1:-

PRODUCT: MINIWALK®

DRAW. BY: HANNE N. THOMSEN

DETAIL: RESERVEDELSTEGNING 1 AF 3

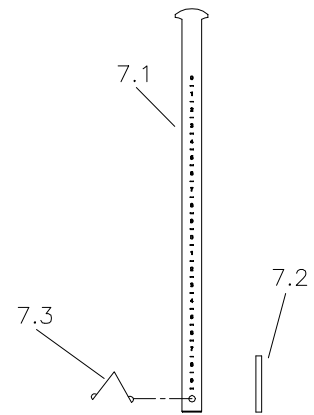
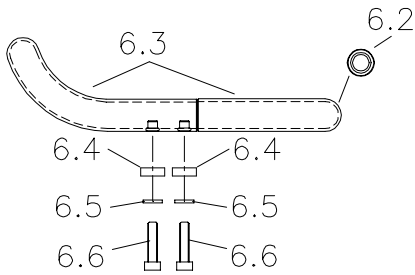
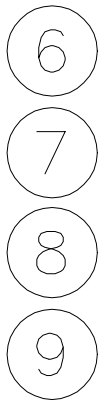
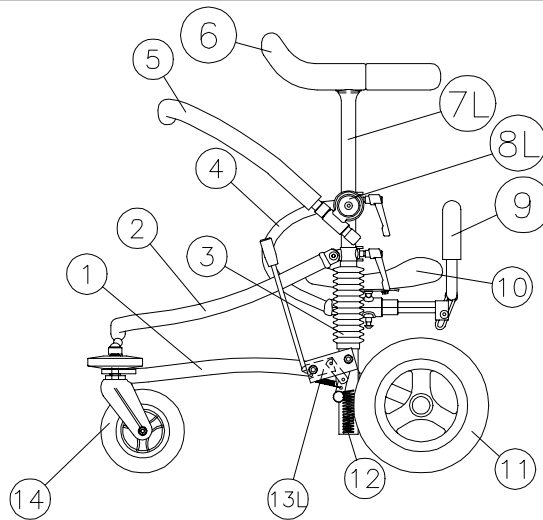
DATE: 1/1-04 SIGN:

DRAWING NO: 11362

INDEX: -

THIS DRAWING IS THE PROPERTY OF MEYLAND-SMITH A/S AND PROTECTED IN ACCORDANCE TO PREVAILING LAW.

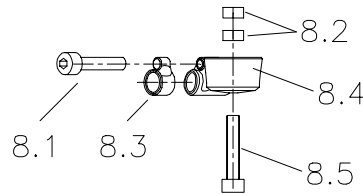
Miniwalk®



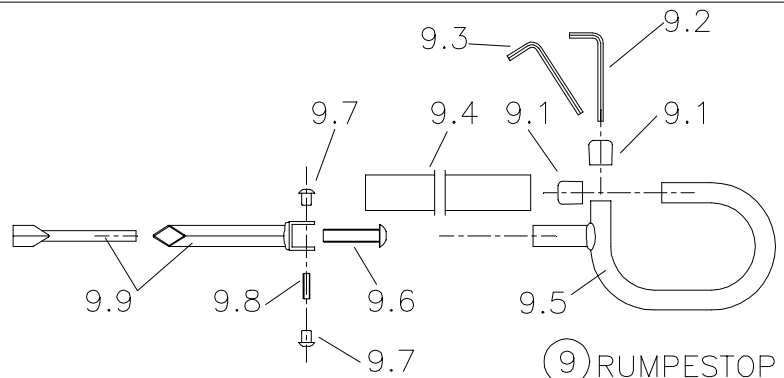
⑥ KROPSRING

⑦ OPSTANDER

POS NR.:	BESTILL. NR.:	BETEGNELSE:
6:		KROPSRING
6.2		DUPSKO INDVENDIG SORT 25 MM DPD 25
6.3		SKUMRØR TIL KROPSRING FOR + BAG
6.4	42715	NYLONBØSNING $\varnothing 15/\varnothing 6,3 \times 5$ (AFSTANDSSTYKKE)
6.5	42106	SKIVE M6 $\varnothing 12/\varnothing 6,4 \times 1,6$
6.6	40423	UNBRACO BOLT CH M6 x 25 MM
7:		ØVERSTE OPSTANDER MED TELTSTANGSFJEDER
7.2	61731	STOP, LABEL
7.3	49961	KRYKFJEDER
8.1	40435	UNBRACO BOLT CH M8 x 40
8.2	41108	MØTRIK M8
8.3	51166	LÅSEBESLAG FOR HÅNDBØJLE
8.4	51168/67	UDVENDIG KONUS SRTZK, VENSTRE/HØJRE
8.5	40434	UNBRACO BOLT CH M8 x 35 mm
9:	51311	RUMPESTOP, KOMPLET
9.1	49619	DUPSKO 19 MM UDVENDIG SORT DPU 190
9.2	49005	UNBRACO NØGLE 5 MM
9.3	49006	UNBRACO NØGLE 6 MM
9.4	61723	SKUMRØR TIL RUMPESTOP ($\varnothing 19 \times 270$)
9.5	51307	RUMPESTOP BØJLE BLÅZK
9.6	40434	UNBRACO BOLT CH M8 x 35
9.7	41907	MØBELHOVED M6
9.8	40931	GEVINDSTYKKE M6 x 24 MM
9.9	51308/09	FÅSTE & EXSPANDER FOR RUMPESTOP (S4T)

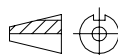


⑧ UDVENDIG KONUS



⑨ RUMPESTOP

DIMENSIONS WITHOUT TOLERANCES IN ACCORDANCE TO DS/ISO 2768-1 F



MEYLAND-SMITH A/S
 INDUSTRIVEJ 27, DK-9830 TAARS
 TLF: 98 96 19 85 FAX: 98 96 19 86



SCALE: 1:-

PRODUCT: MINIWALK®

DRAW. BY: HANNE N. THOMSEN

DETAIL: RESERVEDELSTEGNING 2 AF 3

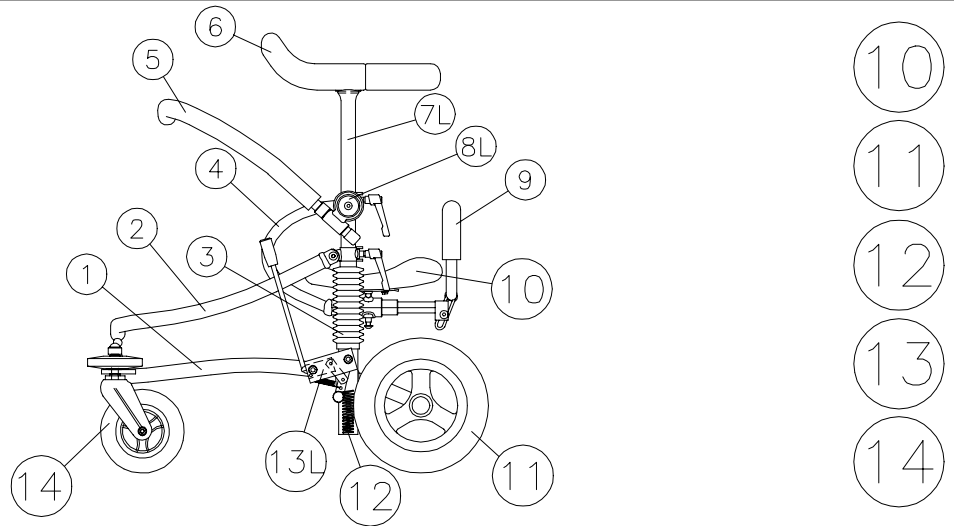
DATE: 1/1-04 SIGN:

DRAWING NO: 11363

INDEX:

THIS DRAWING IS THE PROPERTY OF MEYLAND-SMITH A/S AND PROTECTED IN ACCORDANCE TO PREVAILING LAW.

Miniwalk®



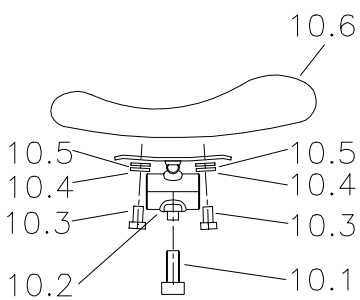
10

11

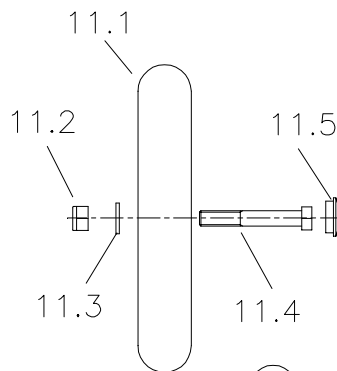
12

13

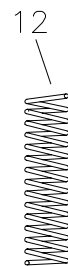
14



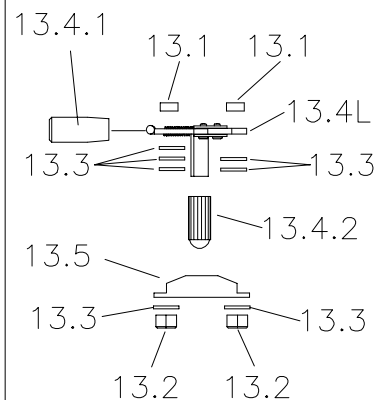
10 SADEL



11 HJUL

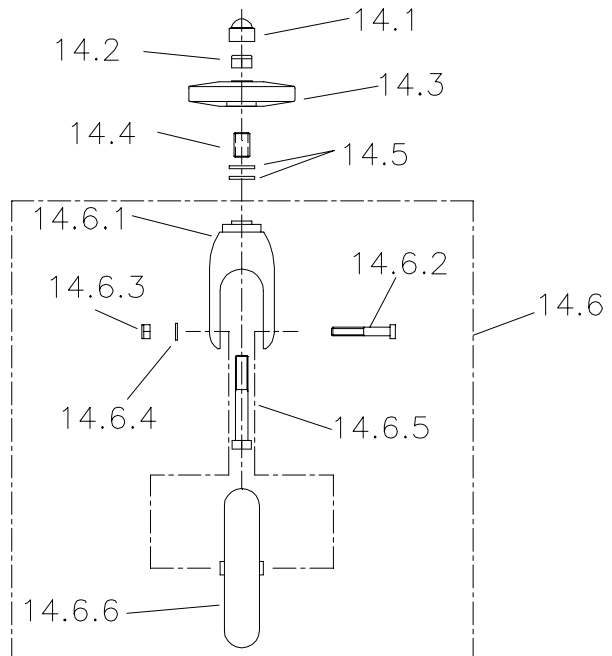


12 FJEDER



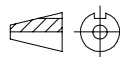
13 BREMSE

POS NR.:	BESTILL. NR.:	BETEGNELSE:
10:	51315	SÆDE INCL. BESLAG & MONTERING
10.1	40432	UNBRACO BOLT CH M8 x 20
10.2	51306	SADELBESLAG
10.3	40420	UNBRACO BOLT CH M6 x 16
10.4	42106	SKIVE M6 $\phi 12/\phi 6,4$ x 1,60
10.5	42214	1/4" AUTOSKIVE
10.6	51314	MINIWALK SÆDE, KOMPLET
11.1	49561	HJUL 250 x 50, SORT FÆLG
11.2	41312	LÅSEMØTRIK M12
11.3	42112	SKIVE M12 $\phi 24/\phi 13$ x 2,5
11.4	40168	BOLT M12 x 80 8,8
11.5	49518	CENTERHÆTTE
12:		TRYKFJEDER
13.1	98013	AFSTANDSSTYKKE
13.2	41308	LÅSEMØTRIK M8
13.3	42108	SKIVE M8 $\phi 16/\phi 8,4$ x 1,6
13.4	59003	BREMSE MEKANISME, KOMPLET
13.4.1	49914	BREMSEGREB MED HUL $\phi 8$
13.4.2	49926	BREMSEKLODS $\phi 10,5$ x 49
13.5	98012	BREMSEHUS MINI
14.1	49612	MØTRIKHÆTTE M12 SORT
14.2	41312	LÅSEMØTRIK M12
14.3	49921	FENDERHJUL $\phi 100/\phi 15,5$ x 20,5
14.4	99023	AFSTANDSRØR (FENDERHJULSRØR)
14.5	42112	SKIVE M12 $\phi 24/\phi 13$ x 2,5
14.6		FORHJUL 150 x 32 MED GAFFEL
14.6.1	49530	GAFFEL 150 MM
14.6.2	40447	UNBRACO BOLT CH M8 x 55
14.6.3	41308	LÅSEMØTRIK M8
14.6.4	42108	SKIVE M8 $\phi 16/\phi 8,4$ x 1,6
14.6.5	40168	STÅLBOLT 12 x 80 8,8
14.6.6	49531	HJUL 150 x 32 MM SORT PLAST FÆLG



14 FORHJUL

DIMENSIONS WITHOUT TOLERANCES IN ACCORDANCE TO DS/ISO 2768-1 F



MEYLAND-SMITH A/S

INDUSTRIVEJ 27, DK-9830 TAARS

TLF: 98 96 19 85 FAX: 98 96 19 86



SCALE: 1:-

PRODUCT: MINIWALK®

DRAW. BY: HANNE N. THOMSEN

DETAIL: RESERVEDELSTEGNING 3 AF 3

DATE: 1/1-04 SIGN:

DRAWING NO: 11364

INDEX:

THIS DRAWING IS THE PROPERTY OF MEYLAND-SMITH A/S AND PROTECTED IN ACCORDANCE TO PREVAILING LAW.